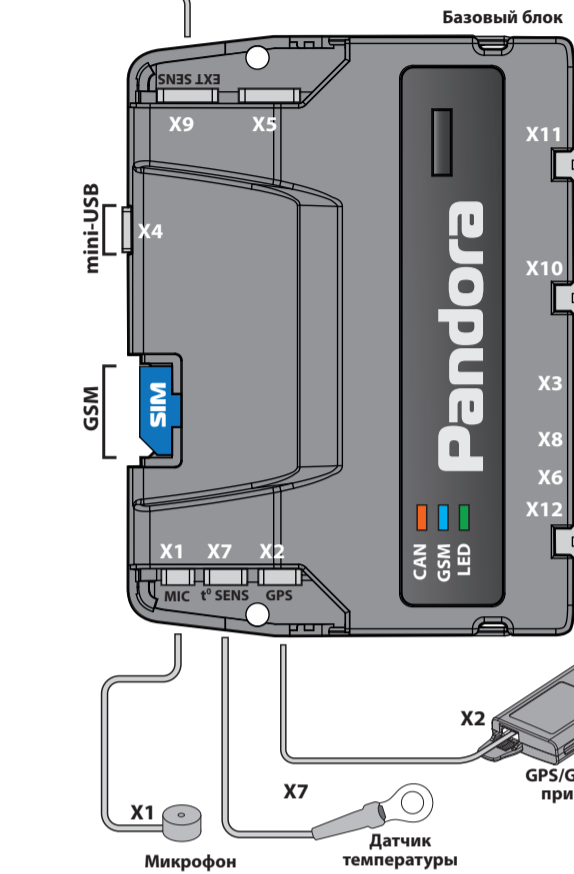
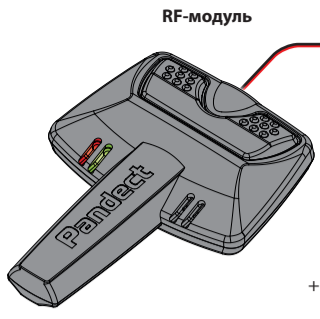
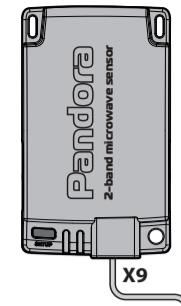


Дополнительный датчик  
(в комплект не входит)



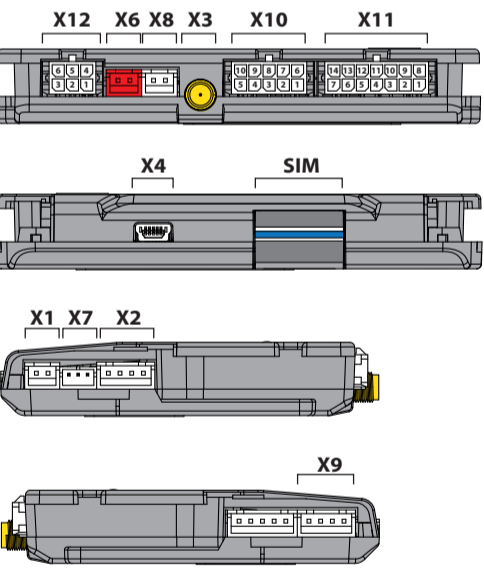
**ВНИМАНИЕ!!** Более подробная версия руководства по монтажу доступна на сайте [www.manuals.alartrade.ru](http://www.manuals.alartrade.ru)



**ВНИМАНИЕ!** По окончании монтажа системы обязательно выберите в программе Pandora DXL Loader модель автомобиля (протоколы цифровой шины) для корректной работы системы с Вашим автомобилем.  
**ВНИМАНИЕ!** Рекомендуем устанавливать в систему SIM-карту того же оператора, что и основной номер владельца.

\* - Значения по умолчанию. При необходимости измените путем программирования настроек системы.  
\*\* - Значения по умолчанию для автомобилей оборудованных кнопкой Start/Stop.

**Разъемы базового блока**



- X1 - Разъем микрофона
- X2 - Разъем GPS/GLONASS приёмника
- X3 - Разъем GSM-антенны
- X4 - mini-USB разъем программирования, обновления ПО, чтения расширенной истории событий
- X6 - Разъем кнопки VALET
- X7 - Разъем датчика температуры
- X8 - Разъем светодиодного индикатора состояния
- X9 - Разъем дополнительного двухуровневого датчика
- X10 - Дополнительный разъем
- X11 - Основной разъем
- X12 - Разъем автоматического запуска

**ЗАПРЕЩЕНО!** производить подключение системы к электропроводке автомобилей с номинальным напряжением, отличным от 12В.  
**ЗАПРЕЩЕНО!** исключать штатно предусмотренные в охранной системе предохранители при подключении к электропроводке автомобиля.  
**ЗАПРЕЩЕНО!** производить подключение охранной системы, имеющей повреждения выходных кабелей.  
**ВНИМАНИЕ!** Все мощные цепи с использованием внешних реле и других исполнительных устройств, не питающихся от базового блока системы, должны иметь свои предохранители в цепи питания.  
**ВНИМАНИЕ!** Устанавливайте SIM-карту только на отключенную от питания систему.  
**ВНИМАНИЕ!** охранная система является необслуживаемым устройством. В случае отказа в работе ремонт должен производиться в специализированных сервисных центрах.

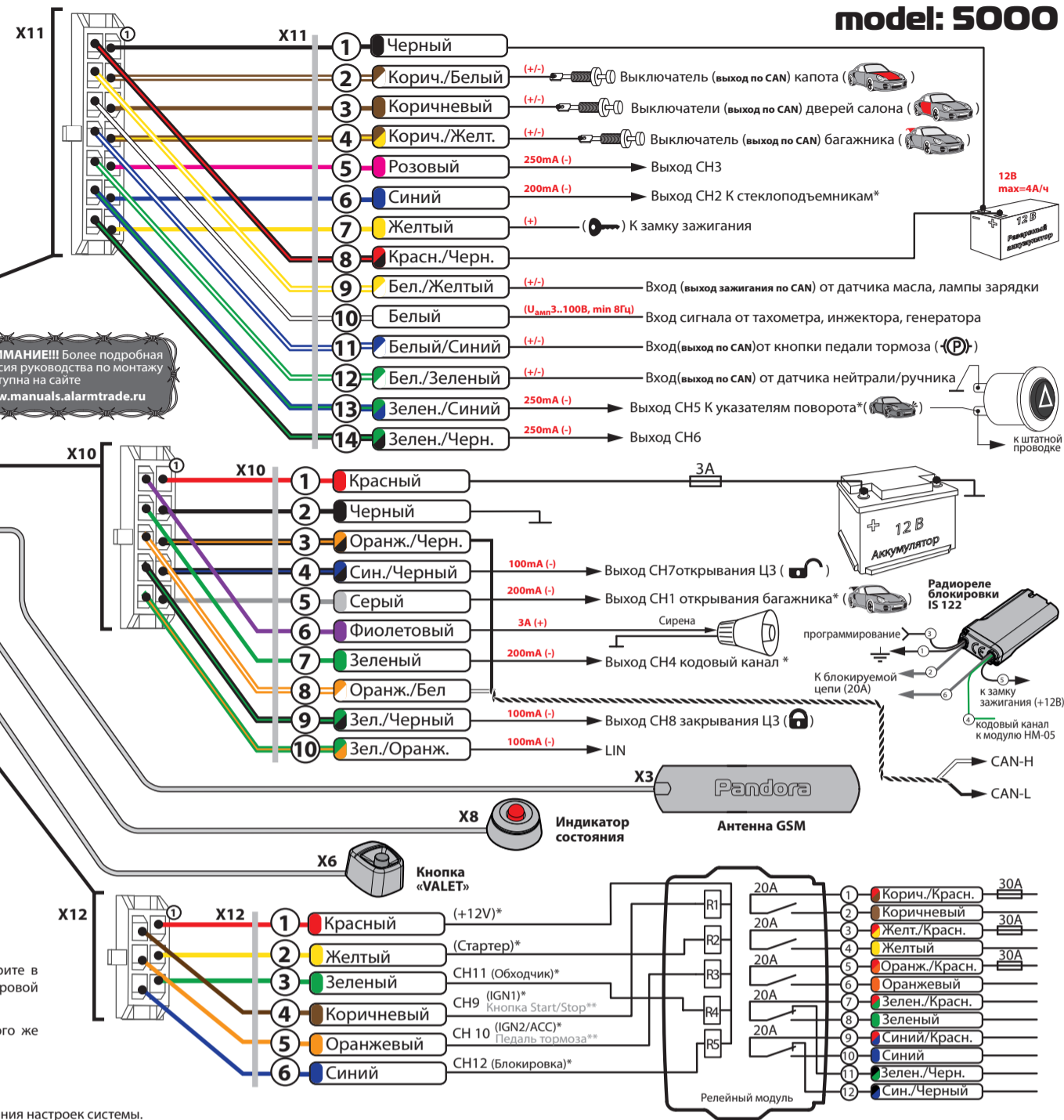
**Общие требования к монтажу**

- Базовый блок, RF-модуль, антенну GSM и доп. датчики монтируйте только внутри салона автомобиля.
- Закрепляйте надежно доступными методами каждый элемент системы, поскольку условия характерные для типовой эксплуатации автомобиля, могут нанести вред не только функциональности автосигнализации, но и привести к порче штатных систем автомобиля, включая элементы обеспечения безопасности в движении.
- Монтаж автосигнализации желателен вести при отключенных разъемах системы и при отключенной минусовой клемме аккумулятора.
- Монтаж проводов CAN-шины производить только при отключенном питании базового блока системы.
- Монтаж проводов автосигнализации разрешается производить как скручиванием, так и спайванием свинцово-оловянным припоем с последующей изоляцией места коммутации.
- При соединении проводов между собой обращайте внимание на сечение и материалы коммутируемых проводников и при их различии приведите электрохимические потенциалы к минимальной разнице. Обратите внимание на изоляцию такого соединения, она не должна допускать в место контакта влагу, поскольку наличие влаги усилит электрохимическое разрушение проводников (особенно это важно для цепей с большими протекающими токами).
- коммутированные соединения желателен поднимать как можно выше в полостях таким образом, чтобы конденсат водяных паров, опускаясь на провод, не собирался каплей на месте коммутации.
- При коммутации проводов оставляйте незначительный запас по длине, обеспечивая достаточное их провисание, для исключения разрушения соединений при вибрации во время движения автомобиля.
- Не допускайте при монтаже прокладку проводов в местах, где возможно разрушение их изоляции трением.
- Электронные блоки системы располагайте по возможности выше и разъемы вниз, что бы избежать затекания конденсата через разъем на печатную плату и электронные элементы.
- Монтируя базовый блок данной автосигнализации, обеспечьте его более жесткое крепление к кузову автомобиля для правильной работы встроенного шок-сенсора.
- Все неиспользованные при инсталляции выводы системы рекомендуем укоротить, надежно изолировать и закрепить во избежание случайных касаний, как с кузовом автомобиля, так и с другими проводниками.

**Программирование системы, ввод ПИН-кода**  
Установки системы можно изменить при помощи персонального компьютера, к которому система подключается с помощью стандартного кабеля mini-USB и специального ПО DXL Loader. Актуальную версию программу можно загрузить с сайта [www.manuals.alartrade.ru](http://www.manuals.alartrade.ru)

- С кнопки «VALET» доступно 4 уровня программирования:
- 1.- Запись брелоков в систему
  - 2.- Изменение сервисного ПИН-кода
  - 3.- Запись радиуправляемого RF-модуля в систему
  - 4.- Запись холостых оборотов.

**Схема подключения**



**Pandora DXL model: 5000**

**Для входа в меню программирования:**  
1. Снимите систему с охраны, выключите зажигание;  
2. Подключите базовый блок системы к компьютеру mini-USB кабелем (разъем X4)  
3. Кнопкой «VALET» введите сервисный ПИН-код

**Заводское значение сервисного кода 1-1-1-1**

**Стирать защитный слой карточки владельца ЗАПРЕЩЕНО!**  
**В случае если клиент обратится с жалобой на стертый защитный слой карточки с индивидуальным ПИН-кодом владельца, переустановка системы производится за счет установщика.**

4. Введите первую цифру сервисного кода кнопкой «VALET» (нажмите кнопку количество раз, равное вводимой цифре, паузы между нажатиями кнопки не должны превышать 1 сек). Система подтвердит ввод красной вспышкой индикатора;
5. Аналогично введите вторую, третью и четвертую цифры. После ввода каждой цифры система должна подтвердить ввод красной вспышкой индикатора состояния;
6. Система подтвердит правильный ввод кода красными и зелеными вспышками индикатора и перейдет в режим программирования. Если код введен неверно, на это укажет долгая красная вспышка индикатора, и система перейдет в предыдущее состояние. Новый ввод можно осуществить только через 5 сек.;

**Запись брелоков в систему**  
В систему можно записать не более четырех брелоков. При записи любого количества брелоков в оставшиеся ячейки автоматически прописываются коды тех же брелоков, что обеспечивает защиту от записи посторонних пультов. При утере брелока необходимо заново записать коды оставшихся брелоков, чтобы удалить из памяти код утерянного.  
Для записи брелоков:  
- Включите брелок  
- Войдите на первый уровень программирования.  
- Запись брелоков производится последовательно (один за другим). Для записи очередного брелока нажмите вместе три его кнопки и удерживайте в течение 1 сек. (до короткого звукового сигнала брелока с ЖК индикатором; и до погасания светодиода в дополнительном брелоке), затем кнопки следует отпустить.  
- Если запись прошла успешно, брелок с ЖКИ выдаст два коротких звуковых сигнала, сирена базового блока выдаст один подтверждающий звуковой сигнал, после чего можно переходить к записи следующего брелока. Время паузы между записью брелоков в систему ограничено (до 20 секунд).  
- Для завершения процедуры программирования брелоков системы необходимо еще раз нажать кнопку «VALET», при этом статусный индикатор выдаст серию красных и зеленых вспышек, а затем включить и выключить зажигание для выхода из режима программирования.

**Изменение сервисного ПИН-кода**  
По окончании работ по монтажу и настройке автосигнализации измените и запомните значение сервисного ПИН-кода (Service-Code)

Сервисный ПИН-код состоит из четырех цифр от 1 до 9.

Ввод нового Сервисного ПИН-кода осуществляется после входа на уровень I-2:

- Индикатор состояния не горит. Нажмите кнопку «VALET» количество раз, равное первой цифре нового секретного кода. При каждом нажатии кнопки «VALET» индикатор состояния системы загорается оранжевым цветом. Паузы между нажатиями не должны превышать 1 сек.;
- система подтвердит прием первой цифры кода красной вспышкой индикатора состояния;
- введите кнопкой «VALET» вторую цифру нового кода, нажав ее требуемое количество раз;
- система подтвердит прием второй цифры кода красной вспышкой индикатора состояния;
- введите кнопкой «VALET» третью цифру нового кода, нажав ее требуемое количество раз;
- система подтвердит прием третьей цифры кода красной вспышкой индикатора состояния;
- введите все четыре цифры кода еще раз;
- Если Вы дважды без ошибок ввели секретный код, индикатор состояния системы выдаст на 2 сек. серию красных и зеленых вспышек и новый код будет записан. Система вернется в режим программирования, в первое меню;
- Если Вы ввели ошибочный секретный код, то индикатор состояния системы выдает серию красных и зеленых вспышек, а затем включить и выключить зажигание для выхода из режима программирования, в первое меню.

**Запись радиуправляемого RF-модуля**

- Войдите на третий уровень программирования. Светодиод «CAN» на базовом блоке загорится зеленым.  
- Подайте питание на RF-модуль  
- Светодиодный индикатор «LED» вспыхнет 2 раза, а сирена издаст 1 звуковой сигнал.  
- Для завершения процедуры программирования брелоков системы необходимо еще раз нажать кнопку «VALET», при этом статусный индикатор выдаст серию красных и зеленых вспышек, а затем включить и выключить зажигание для выхода из режима программирования.

**Запись холостых оборотов**

После выхода на этот уровень необходимо включить зажигание и завести двигатель (он должен быть прогрет, холостые обороты должны соответствовать норме холостых оборотов для прогретого двигателя). Затем дождаться устойчивых холостых оборотов (желательно подождать примерно 30 секунд). Затем один раз нажать кнопку «VALET». Если холостые обороты были успешно записаны, система издаст короткий сигнал сирены и выйдет из режима программирования. После записи зажигания следует выключить. На этом уровне можно многократно стартовать и останавливать двигатель, выход из режима программирования произойдет только после нажатия «VALET».



- Модуль светодиодным индикатором выдаст серию красных вспышек, а звуковой извещатель проиграл мелодию «Приглашение к вводу первой цифры PIN-кода».
- Введите первую цифру секретного кода, нажав кнопку количество раз, равное первой цифре PIN-кода. Паузы между нажатиями не должны превышать 1 сек. Нажатия подтверждаются красными вспышками индикатора. Звуковой извещатель проиграл мелодию «Приглашение к вводу второй цифры PIN-кода»;
- Аналогично введите вторую, третью и четвертую цифры кода.
- Система подтвердит правильный ввод кода красными и зелеными вспышками индикатора и перейдет в режим программирования. Если введенный код некорректен, система проинформирует об этом длительным (5 сек.) красным свечением светодиодного индикатора и мелодией «Некорректный ввод секретного кода». Новый ввод можно осуществить только через 5 сек., повторно включив зажигание.

Меню программирования системы состоит из 14 уровней, большинство из которых имеет 2 состояния (РАЗРЕШЕНО, ЗАПРЕЩЕНО). Для ввода номера уровня необходимо, находясь в режиме программирования, нажать кнопку количество раз, равное номеру уровня. Паузы между нажатиями не должны превышать 1 сек.

Система подтвердит номер красными вспышками индикатора одновременно с короткими сигналами звукового извещателя и перейдет на введенный уровень. Если номер был введен неправильно (более 14), подтверждения номера не будет, после серии зеленых и красных вспышек система будет ожидать нового ввода требуемого уровня.

Для изменения состояния уровня, необходимо, осуществив вход в данный уровень, коротко нажать кнопку на базовом блоке иммобилайзера. При этом светодиодный индикатор изменит цвет, новое значение будет записано в память системы.

Если в течение 30 сек. от пользователя не последовало никаких команд (не ввели никакого значения) система выйдет из режима программирования и вернется в режим нормальной работы.

Для выхода в начало меню программирования необходимо нажать и удерживать кнопку в течение 3 сек. до тех пор, пока звуковой извещатель не выдаст продолжительный сигнал. При отпуски кнопки светодиодный индикатор выдаст серию чередующихся красно-зеленых вспышек, информируя о выходе в начало меню программирования. Система ожидает ввода

нового уровня. Если в течение 30 сек. от пользователя не последовало никаких команд (не ввели никакого значения) система выйдет из режима программирования и вернется в режим нормальной работы. Для принудительного выхода из режима программирования необходимо выключить зажигание.

Функционал иммобилайзера реализован в RF-модуле системы. RF-модуль взаимодействует с противорадиолокационными метками и радиоуправляемыми реле блокировки на частоте 2,4 ГГц. Изменение настроек иммобилайзера, программирование реле и меток производится в меню программирования RF-модуля. Для аварийной деактивации и входа в режим программирования иммобилайзера используется секретный PIN-код.

#### Заводское значение секретного кода: 1-2-3-4

Набор PIN-кода осуществляется при помощи кнопки, расположенной на блоке RF-модуля (кнопка управления).

#### Ввод PIN-кода:

• Для инициации процесса ввода секретного кода, включите зажигание, нажмите и удерживайте кнопку управления в течение 3 сек. (отпустить кнопку нужно, услышав длительный звуковой тональный сигнал).

НАИМЕНОВАНИЕ УРОВНЯ		ИНДИКАТОР	
		КРАСНЫЙ (запрещено)	ЗЕЛЕНЫЙ (разрешено)
1	Запись меток в систему	Почередно подавайте питание на метки	
2	Смена PIN-кода	Введите новый PIN-код и подтвердите его повторным вводом	
3	Режим Технического обслуживания	Для выхода из режима внесите метку иммобилайзера в зону действия радиоканала, выход произойдет автоматически через 60 сек.	
4	Настройка чувствительности датчика движения	Для установки первого уровня чувствительности (минимальная чувствительность) нажмите кнопку 1 раз, второго (средняя чувствительность) - 2 раза 3-го (максимальная чувствительность) - 3 раза	
5	Режим антиграбля	Запрещено	РАЗРЕШЕНО
6	Алгоритм режима антиграбля	Anti-Hi-Jack+	ANTI-HI-JACK
7	Звуковые сигналы о нахождении метки	Запрещено	РАЗРЕШЕНО
8	Звуковые сигнал «Предупреждение о блокировке» в режимах ANTI-HI-JACK	Запрещено	РАЗРЕШЕНО
9	Запись радиореле №1	Подайте питание на радиореле	
10	Запись радиореле №2	Подайте питание на радиореле	
11	Запись радиореле №3	Подайте питание на радиореле	
12	Включение/отключение радио реле №1	Выключено	ВКЛЮЧЕНО
13	Включение/отключение радио реле №2	ВЫКЛ	Включено
14	Включение/отключение радио реле №3	ВЫКЛ	Включено

### ПОДДЕРЖИВАЕМЫЕ МАРКИ АВТОМОБИЛЕЙ, КОДЫ

Код	Марка
<b>ACURA</b>	
2316	RDX (с 2006)
2615	MDX (с 2007)
<b>AUDI</b>	
1111	R8(с 2007г.)
1117	Q3(с 2011)
1122	A8 (с 2010) A7 (с 2010) A6(с 2011)
1411	ALLROAD(с 2006г.) A6(с 2005г.) Q7(с 2005г.) RS6(с 2005г.) S6(с 2005г.)
1412	A4/S4(с 2008г.) A5/S5(с 2007г.) Q5(с 2008г.)
1413	A3/S3(с 2003г.)
1414	A8/S8(с 2003г.)
1415	A4(с 2002г.)
<b>BMW</b>	
5111	1 (E87)(с 2004г.) 3 (E90)(с 2005г.) 5 (E60)(с 2003г.) 6 (E63/E64)(с 2005г.) X5 (E70)(с 2005г.) X6 (E71)(с 2008г.)
5112	5 (E60)(с 2003г.) 7 (E65)(с 2005г.)
5113	5 (F10) (с 2011) 5 GRAN TURISMO 7 (F01,02) (с 2011) X3 (F25) (с 2011)
<b>CADILLAC</b>	
4111	ESCALADAE(с 2008г.)
<b>CHEVROLET</b>	
1313	CRUZE(с 2009г.)
1314	CAPTIVA(с 2007г.)
1315	CRUZE(с 2009г.)
4111	ТАНОЕ(с 2008г.)
<b>CHRYSLER</b>	
4311	300C(с 2005г.) GRAND VOYAGER (с 2008г.) PT Cruiser (с 2006г.) SEBRING (с 2007г.)
4312	Town Country (с 2008) Grand Voyager (с 2008)
<b>CITROEN</b>	
1711	(Комплектация 1) BERLINGO(с 2008г.)
1713	C2(с 2006г.)
1714	C3(с 2006г.)
1715	C5 PICASSO(с 2006г.) C3(с 2004г.) C4(с 2007г.) C4 PICASSO(с 2007г.) C8(с 2006г.) JUMPY3(с 2007г.)

1712	JAMPER
2211	C-CROSSER(с 2009г.)
<b>DODGE</b>	
4311	AVANGER (с 2007г.) CALIBER (с 2006г.) DURANGO (с 2004г.) MAGNUM (с 2005г.) RAM (с 2008г.)
4312	TOWN COUNTRY
<b>FIAT</b>	
1712	Ducato (с 2006г.)
2711	CEDIC(с 2006г.)
<b>FORD</b>	
1211	C-MAX(GHIA)(с 2003г.) C-MAX(с 2003г.) Focus2, 3(с 2005г.) KUGA(с 2008г.)
1212	FIESTA(с 2006г.) FUSION(с 2006г.)
1213	GALAXY(с 2006г.) MONDEO(с 2007г.) S-MAX(с 2007г.) TRANSIT(с 2007г.)
1214	FIESTA(с 2009г.)
1215	EXPLORER
1216	FOCUS 3 (с 2011) GRAND C-MAX (с 2011)
1218	EXPLORER ( 2011)
1219	Transit ( 2011)
<b>HONDA</b>	
2611	PILOT(с 2009г.)
2612	PILOT(с 2004г.)
2613	CITY(с 2009г.) CIVIC(с 2006г.) CR-V(с 2007г.) JAZZ(с 2009г.)
2614	ACCORD(с 2009г.)
2616	LEGEND
<b>HYUNDAI</b>	
3111	GRANDER (с 2007г.) Ix55 (с 2009г.) SANTA FE 2,2D (с 2010)
3112	Ix35 (с 2010г.)
3113	SONATA 45 ELANTRA NEW (с 2011)
3114	GENESIS
3115	GENESIS COUPE
3116	SOLARIS FAMILY (с 2011)

<b>HUMMER</b>	
4111	H2(с 2008г.)
<b>INFINITI</b>	
2311	EX35(с 2008г.) EX37(с 2008г.) EX50(с 2008г.) FX35(с 2008г.) FX37(с 2008г.) FX50(с 2008г.) G35 (с 2007г.)
2314	QX56 (с 2008г.)
2321	G35 (с 2007г.) QX56 (с 2010) FX35 / FX37 / FX50 (с 2008) EX35 / EX37 / EX50 (с 2008)
<b>Jeep</b>	
4311	COMMANDER(с 2006г.) COMPASS(с 2007г.) GRAND CHEROKEE(с 2005г.) LAREDO (с 2005г.) PATRIOT (с 2007г.)
4312	WRANGLER (с 2007) GRAND CHEROKEE (с 2010)
<b>KIA</b>	
3112	SPORTAGE(с 2011г.)
3116	Rio (с 2011)
3211	SORENTO(с 2010г.)
3212	CARNIVAL(с 2006г.)
3213	MOHAVE(с 2010г.)
3214	OPIRUS(с 2004г.)
<b>LAND ROVER</b>	
1611	FREELANDER 2(с 2007г.)
1612	FREELANDER DISCOVERY(с 2006г.)
1613	RANGE ROVER SPORT(с 2010г.)
1614	RANGE ROVER SPORT (с 2007)
<b>LEXUS</b>	
2111	ES(с 2007г.)
2113	LX(с 2007г.)
2114	GX 460(с 2010г.) RX(с 2010г.) CT (с 2011 г.)
2115	GS(с 2007г.) IS(с 2006г.)
2117	LX 570(с 2010г.)
<b>MAZDA</b>	
2411	CX9(с 2007г.)
2412	2(с 2008г.) 3(с 2009г.)
2413	6(с 2008г.)
2414	5(с 2006г.)
2415	CX-7(с 2007г.)

<b>MINI</b>	
5111	MINI COOPER (R56) MINI ONE (R56)
<b>MERCEDES</b>	
5211	C204(с 2007г.) CL216(с 2007г.) E212(с 2009г.) E COUPE 207(с 2009г.) GLK204(с 2008г.) S221(с 2005г.)
5212	SPRINTER(с 2006г.) VIANO 639(с 2003г.) VITO 639(с 2003г.)
5213	G (W463) Gelandewagen(с 2004г.)
5214	A (W169)(с 2004г.) B (W245)(с 2005г.)
5215	ML GL R E211
<b>MITSUBISHI</b>	
2211	OUTLANDER(с 2007г.) LANCER(с 2008г.) ASX (с 2010г.)
2212	PAJERO IV
2213	PAJERO SPORT (с 2008г.) L200(с 2008г.)
<b>NISSAN</b>	
2311	MURANO(с 2009г.) NAVARA(с 2006г.) PATHFINDER(с 2006г.) QASHQAI(с 2007г.) TIIDA(с 2008г.) X-TRAIL (с 2007г.)
2312	TEANA(с 2008г.)
2313	NAVARA (дизель)(с 2006г.)
2314	QX56
2315	MURANO(с 2009г.) QASHQAI(с 2007г.) X-TRAIL (с 2007г.)
2316	NOTE (с 2006) MICRA(с 2006) TIIDA (с 2007)
2317	350Z (с 2006) TEANA
2318	QASHQAI (с 2007), * X-TRAIL (с 2007)* PATHFINDER (с 2006)* NAVARA (с 2006)*
2319	NOTE (с 2006)* MICRA (с 2006)* TIIDA (с 2007)*
2321	MURANO (с 2010)
2322	JUKE (с 2011) keyless
<b>OPEL</b>	
1311	ASTRAH(с 2004г.) ZAFIRAB(с 2005г.) (не укомплектованные системой Open&Start)
1312	CORSAD(с 2006г.) SIGNUM(с 2002г.) VECTRA(с 2002г.)
1313	ASTRA J (с 2010г.)
1315	INSIGNIA(с 2009г.)

1314	ANTARA(с 2007г.)
<b>PEUGEOT</b>	
1711	PARTNER(с 2008г.) EXPERT(с 2007г.) 308(с 2007г.) 607(Z9)(с 2005г.) 3008(с 2009г.)
<b>PEUGEOT</b>	
1713	207(с 2006г.) 307(с 2006г.) 308(с 2007г.) 3008(с 2009г.)
1714	407(с 2006г.) 607(Z9)(с 2005г.) 807(с 2006г.) EXPERT(с 2007г.) PARTNER(с 2008г.)
1712	BOXTER(с 2006г.)
2211	4007(с 2007г.)
<b>PORSCHE</b>	
1112	CAYENNE(с 2006г.)
1116	PANAMERA(с 2009г.)
1122	CAYENNE(с 2010г.)
<b>RENAULT</b>	
2311	KOLEOS(с 2008г.)
4211	FLUENCE (с 2010г.) LAGUNA-3(с 2007г.) MEGANE-3 (с 2010г.)
4212	MEGANE-3 coupe SCENIC-3 (с 2010г.)
<b>SEAT</b>	
1111	ALTEA(с 2009г.) LEON(с 2009г.)
1114	CORDOBA (с 2003г.) IBIZA(с 2003г.)
<b>SKODA</b>	
1111	OCTAVIA2(с 2005г.) SUPERB(с 2003г.)
1113	OCTAVIA2 FL(с 2009г.) SUPERB(с 2009г.) YETI(с 2010г.)
1114	FABIA(с 2005г.) ROOMSTER(2006г.)
1115	FABIA (с мая 2010г.)
1121	OCTAVIA TOUR(с 2010г.)
<b>SUBARU</b>	
2511	IMPREZA(с 2008г.) FORESTER(с 2009г.) LEGACY(с 2008г.) LEGACY(с 2004г.) OUTBACK(с 2004г.)
2512	TRIBECA B9(с 2006г.) без Keyless
2513	OUTBACK (с 2010г.)
<b>SUZUKI</b>	
2711	GRAND VITARA SHIFT SPLASH SX4

<b>TOYOTA</b>	
2111	CAMRY(с 2007г.) COROLLA(с 2007г.) IQ(с 2009г.) YARIS(с 2006г.)
2112	AVENSIS(с 2009г.)
2113	AURIS(с 2007г.) HIGHLANDER(с 2008г.) LAND CRUISER 200(с 2008г.) RAV4(с 2006г.) TUNDRA(с 2008г.) URBIN CRUISER(с 2009г.)
2114	LAND CRUISER PRADO J150(с 2010г.)
2116	PRIUS(с 2010г.) VERSO(с 2009г.)
2117	LAND CRUISER 200(с 2010г.)
2123	RAV4 (с 2010 г.)
<b>VOLKSWAGEN</b>	
1111	CADDY(с 2004г.) GOLF5(с 2004г.) JETTA(с 2006г.) PASSAT B6(с 2005г.) PASSAT CC(с 2008г.) TOURAN(с 2003г.) TIGUAN(с 2007г.)
1112	TOUAREG(с 2003г.)
1113	GOLF6(с 2008г.) JETTA(с 2010г.) (new bordness) PASSAT(с 2009г.) TIGUAN(с 2009г.)
1114	MULTIVAN(с 2005г.) POLO(с 2005г.) T5&CARAVELLE(с 2005г.)
1115	POLO(с 2010г.) MULTIVAN(с 2010г.)
1117	GOLF6(с 2010г.) (new bordness) JETTA(с 2010г.) (new bordness) PASSAT(с 2010г.) (new bordness) TIGUAN(с 2010г.) (new bordness)
1118	POLO SEDAN(с 2010г.)
1121	SKODA OCTAVIA TOUR
1122	TOUAREG(с 2010г.)
5212	CRAFTER (2E)(с 2006г.)
<b>VOLVO</b>	
1511	S60(с 2005г.) S80(с 2005г.) V70(с 2005г.) XC70(с 2005г.) XC90(с 2005г.)
1512	S40(с 2007г.) V40(с 2007г.) C30(с 2007г.) C70(с 2007г.)
1513	XC70 (с 2011)
1514	S60 (с 2010)